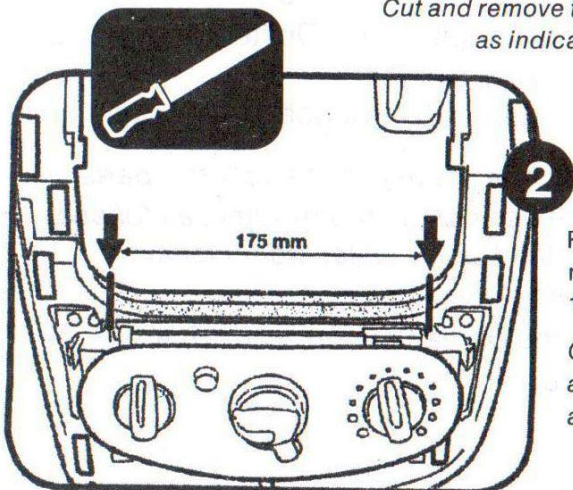


Manuale di Montaggio mascherina Dacia Duster-Sandero-Logan

*Dacia Duster-Sandero-Logan
radio-frame
Instruction Manual*

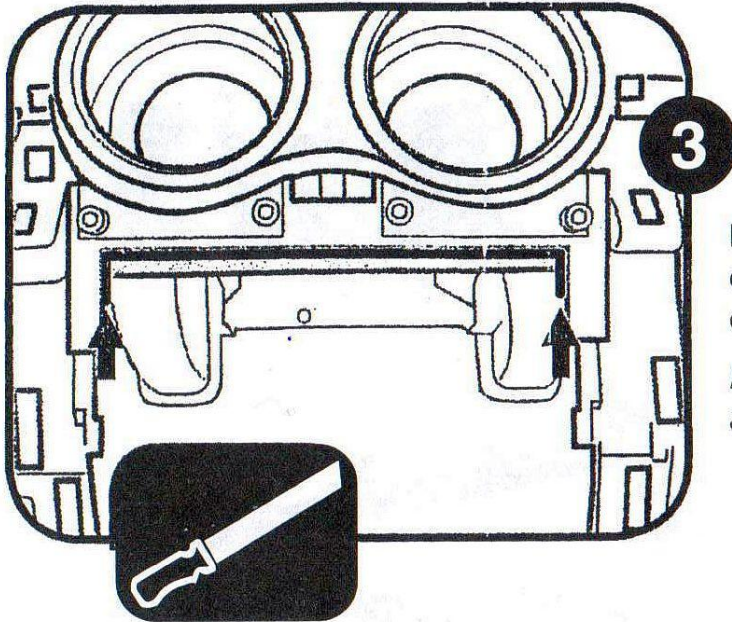
Rimuovere la sezione evidenziata
tagliando la parte in plastica
dove indicato dalle frecce della fig.1

*Cut and remove the plastic parts
as indicated in picture 1*



Rimuovere la sezione evidenziata,
mantenendo un'apertura di almeno
175 mm come indicato nella fig. 2

*Cut and remove the tongue bar
as shown in picture 2, maintaining
an opening of at least 175 mm*

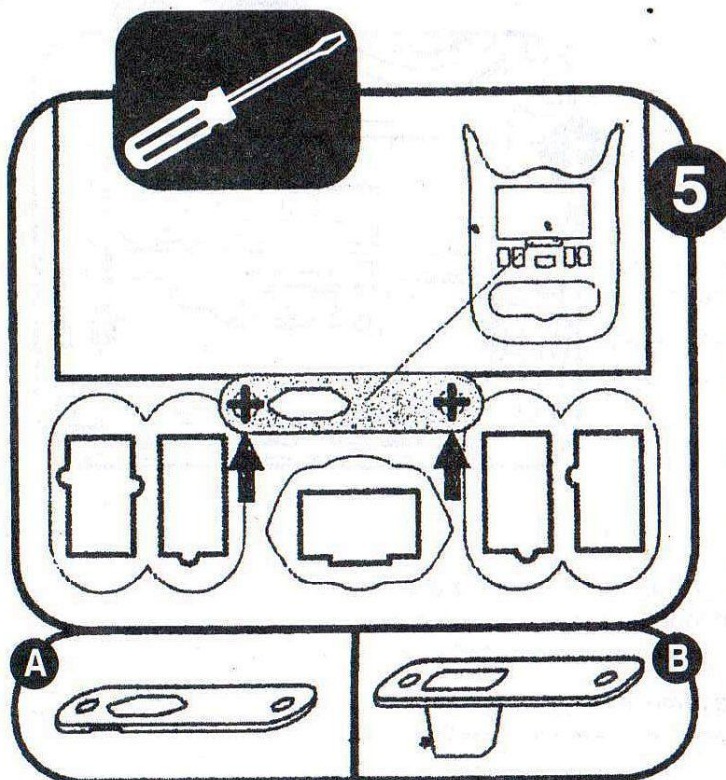
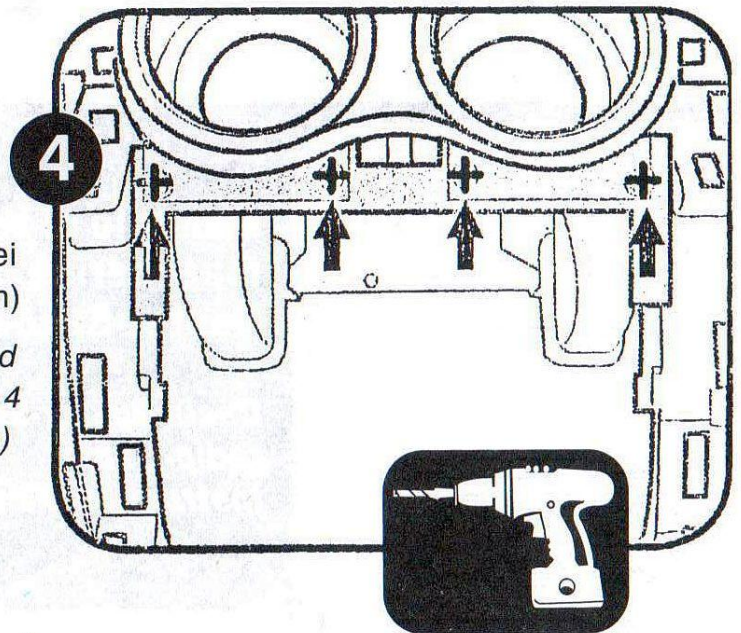


Posizionare la dima sul cruscotto e tagliare la parte eccedente come evidenziato nella fig.3

Position the template on the dashboard and cut the excess as shown in picture 3

Utilizzando la dima di supporto, forare nei 4 punti indicati nella fig. 4 (foro \varnothing 4 mm)

Using the template, drill the dashboard as indicated in picture 4 (follow the arrows, hole of \varnothing 4mm)



Avvitare sul retro dell mascherina uno dei supporti in plastica forniti:

A per il modello Dacia Duster (dispositivo cinture di sicurezza)

B per I modelli Dacia Sandero e Logan

Screw one of the provided plastic parts on the back of the radio-frame, as follows:

A for the Dacia Duster model (seat belt device)

B for the Dacia Sandero and Logan models